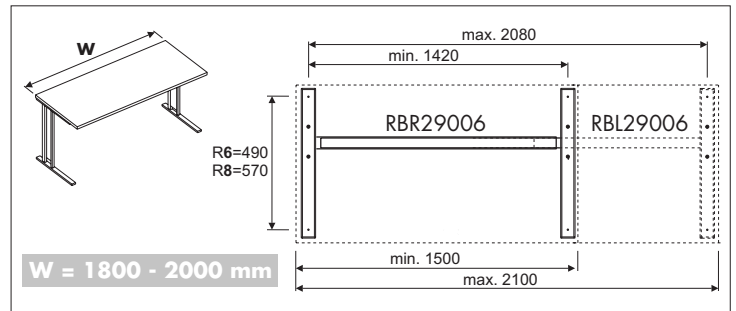
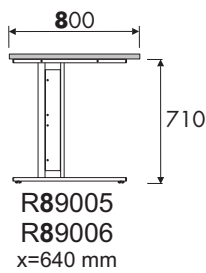
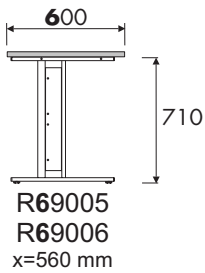
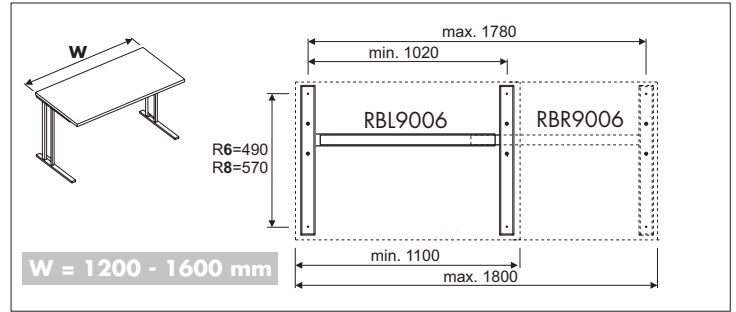
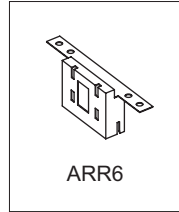
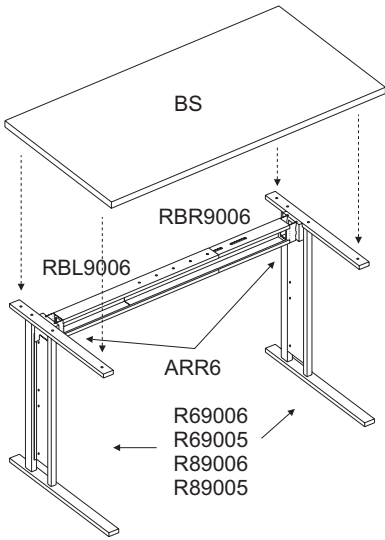
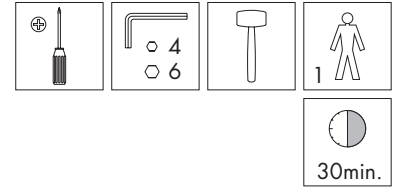


OFFICE DESK "BASIC PLUS"

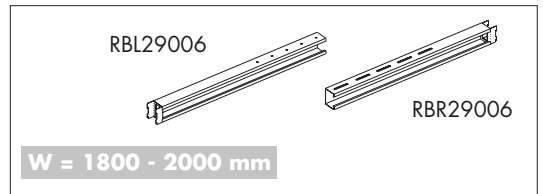
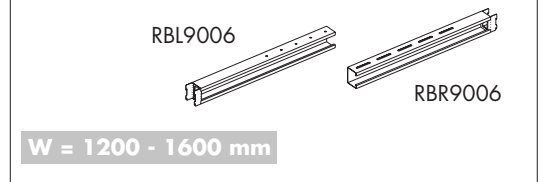
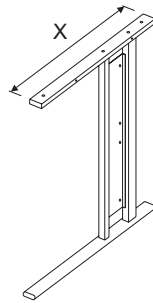
- (GB) ASSEMBLY INSTRUCTIONS
- (D) MONTAGEANLEITUNG
- (ESP) INSTRUCCIONES PARA EL MONTAJE
- (CZ) MONTÁŽNÍ NÁVOD



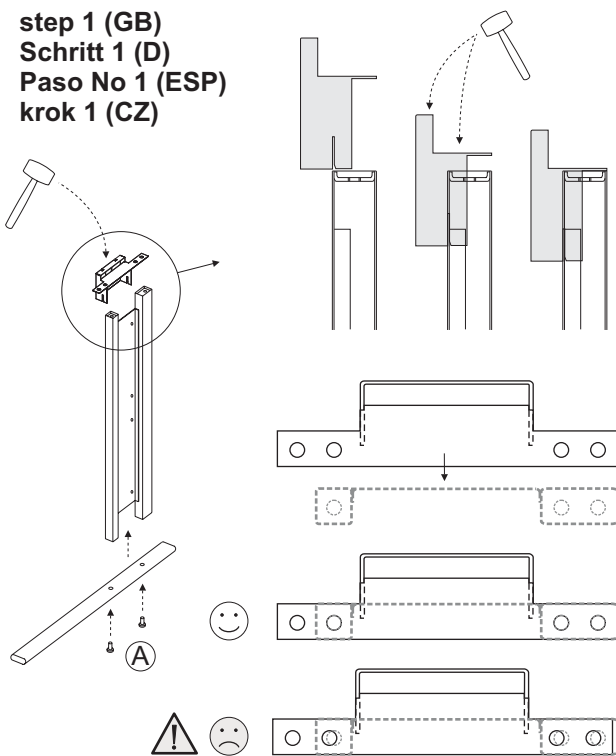
METAL BASE "BASIC"

METAL BASE "BASIC" + ARR6 + RBL + RBR = "BASIC PLUS"

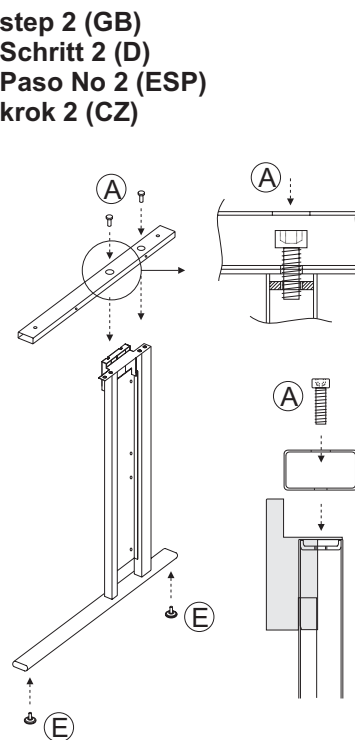
A		M8x20	8	
B		25x50	4	
C		20x60	4	
D		∅7	4	
E		M8	4	
F		M6x35	4	



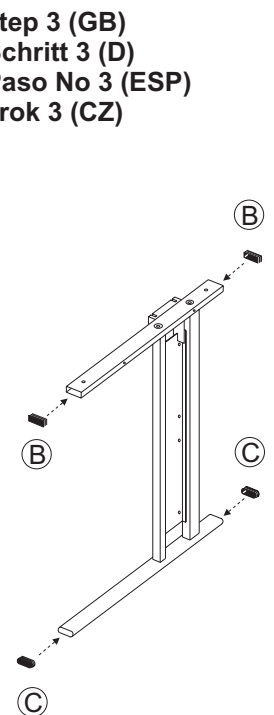
step 1 (GB)
Schritt 1 (D)
Paso No 1 (ESP)
krok 1 (CZ)



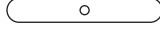


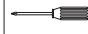
step 2 (GB)
Schritt 2 (D)
Paso No 2 (ESP)
krok 2 (CZ)

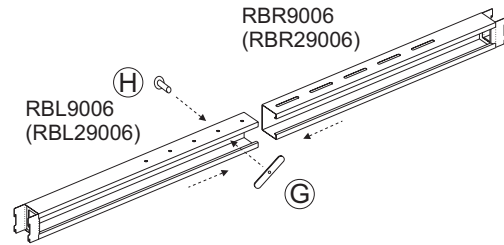


step 3 (GB)
Schritt 3 (D)
Paso No 3 (ESP)
krok 3 (CZ)

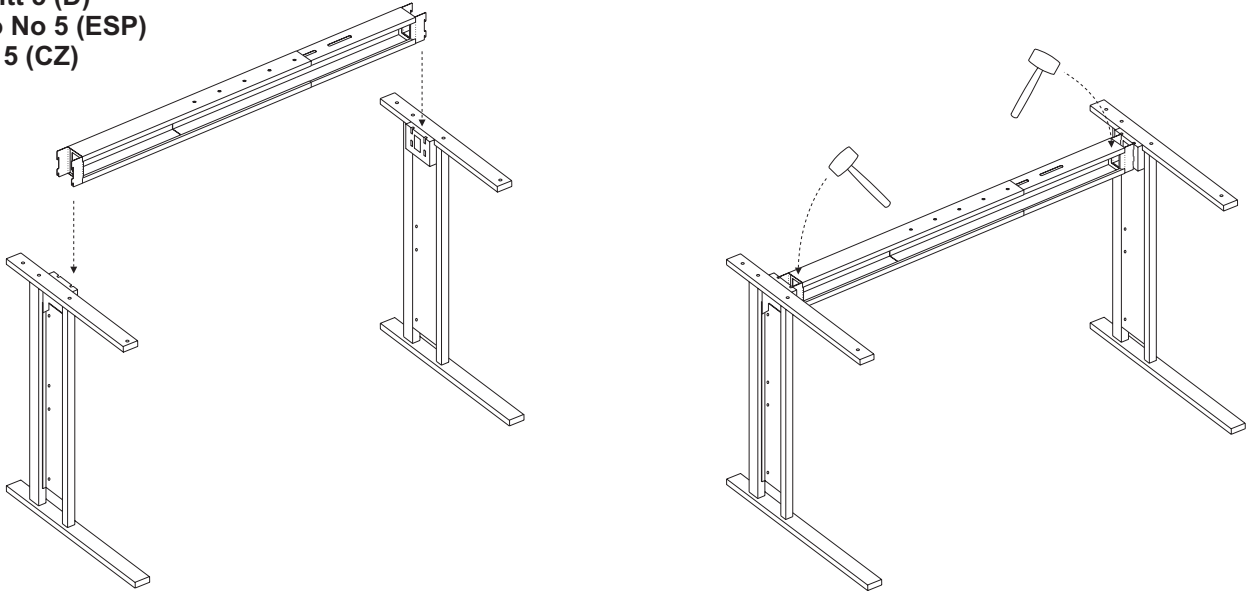


step 4 (GB)
 Schritt 4 (D)
 Paso No 4 (ESP)
 krok 4 (CZ)

G		1	
H	  M6x12	1	



step 5 (GB)
 Schritt 5 (D)
 Paso No 5 (ESP)
 krok 5 (CZ)



step 6 (GB)
 Schritt 6 (D)
 Paso No 6 (ESP)
 krok 6 (CZ)

